

# WERTSTOFF- UND ABFALLCONTAINER

EINZIGARTIG VIELSEITIGE  
SYSTEME MADE BY BAUER



# ABFALL IN STADT UND RAUM

**NACHHALTIGKEIT IST EINES DER GROSSEN ZUKUNFTSTHEMEN. DER NACHHALTIGE UMGANG MIT RESSOURCEN BETRIFFT AUCH DIE ABFALLSAMMLUNG. HIER GEHT ES DARUM EINE HOHE WIEDERVERWERTUNGSQUOTE ZU ERREICHEN.**

Die getrennte Sammlung von Glas, Papier, Restabfall, Bio, LVP etc. hat heute eine hohe Akzeptanz in der Bevölkerung. Diese hohe Bereitschaft und die Anforderungen an eine moderne Stadt- und Raumentwicklung ziehen auch neue Anforderungen an die Sammelsysteme nach sich. Werden die Systeme nicht

dem Sammelverhalten und den örtlichen Gegebenheiten angepasst, so entstehen die bekannten Folgen, wie z. B. Überfüllung, Verschmutzung, Sichtbehinderung, Lärm- und Geruchsbelästigung sowie ein erhöhter Entleerungszyklus.

## Hohes Abfallaufkommen

Wenn Abfall nicht zu vermeiden ist, sollten wir so viel wie möglich davon recyceln. Eine saubere Trennung der einzelnen Fraktionen ist Voraussetzung für effizientes Recycling. Bei einem hohen Abfallaufkommen hingegen ist die Trennung eine Herausforderung. Hier sind innovative Sammelsysteme gefragt.



## Inklusion im Fokus

Bedingt durch den demografischen Wandel werden immer mehr ältere Menschen den Müll entsorgen, ohne auf fremde Hilfe angewiesen sein zu wollen. Dies gilt auch für Menschen mit einer Behinderung, aber auch für Kinder. Ein barrierefreier Zugang, insbesondere eine ergonomische Einwurfhöhe, ist hier gefordert. Wir haben eine Vielzahl von Unterflur- und Halunterflursystemen im Programm, die diese Bedingung erfüllt.



## Mangelndes Platzangebot

Um die getrennte Abfallsammlung zu realisieren, werden eine Vielzahl von herkömmlichen Müllgroßbehältern benötigt. Dies sieht optisch nicht gut aus. Darüber hinaus ist aber oft nicht genügend Platz vorhanden, um die MGBs aufzustellen. Hier bieten sich platzsparende Unterflursysteme an. Als Beispiel: Auf einer Stellfläche von 2 x 6 m können drei unterirdische Sammelbehälter mit einem max. Volumen von jeweils bis zu 6 m³ eingebaut werden.

## Schäden durch Vandalismus und Sturm

Herkömmliche Müllgroßbehälter bieten breite Angriffsflächen für Vandalismus und Naturgewalten. Die dadurch entstehenden Kosten sind erheblich. Wer vorbeugen möchte, setzt auf die innovativen Systeme aus dem Hause Bauer. Diese sind auf den folgenden Seiten zu finden.







## **BAUER<sup>®</sup>** – IHR WEGBEGLEITER IN DIE ZUKUNFT

**WIR VERSTEHEN UNS NICHT ALS REINER HERSTELLER, SONDERN ALS WEGBEGLEITER FÜR UNSERE KUNDEN UND EINEN DER VORREITER DER BRANCHE.**

Wir entwickeln uns und unsere Produkte ständig für Sie weiter, um Ihnen den Weg im gesellschaftlichen Wandel so einfach wie möglich zu gestalten. Mit unserer über 50-jährigen Firmengeschichte und Marktexpertise haben wir viele Veränderungen im Bereich der Abfallwirtschaft miterlebt. Durch unsere eigene Entwicklungsabteilung, sind wir in der Lage auf individuelle Anfragen einzugehen und unsere Produkte an die Bedürfnisse unserer Kunden anzupassen.

Der Prozess des Wandels ist für uns sowohl tägliche Herausforderung als auch Chance. Wir wollen den Markt innovativ begleiten und tragen die Verantwortung, aktiv am Klimaschutz und der Nachhaltigkeit mitzuwirken. Unser hoher Anspruch und unser zeitgemäßes Denken stellen die Weichen für die Zukunft.

Weitere Informationen zum Unternehmen finden Sie ab **Seite 56**.



# WOBEI KÖNNEN WIR SIE UNTERSTÜTZEN?

**JAHREZEHNTELANGE ERFAHRUNG UND MARKTPRÄSENZ MACHEN UNS ZU EINEM LEISTUNGSSTARKEN UND FACHKOMPETENTEN PARTNER. FORDERN SIE UNS!**

Wer kennt das nicht. Es herrscht eine Unzufriedenheit über den Status Quo hinsichtlich der Abfallsammlung und daran soll etwas geändert werden. Bei der Suche nach Alternativen tauchen viele Informationen auf, die es gilt richtig einzuordnen. Gern

begleiten wir Sie auf diesem Weg. Wir haben verschiedene Instrumente, um Sie in jeder Etappe der Projektierung zu unterstützen und für Sie die bestmögliche Produktlösung zu realisieren.

## Beratung

Am Standort in Südlohn haben wir für Sie einen „Musterpark“ geschaffen. Dort sind Unterflur- und Halbunterflurssysteme verbaut, sodass wir Sie praxisnah über die verschiedenen Systeme informieren können. Darüber hinaus beraten wir Sie gern auch vor Ort.



## Planung

Für größere Projekte sind umfangreiche Planungen erforderlich. Hierbei können wir Sie auch unterstützen. Wir haben bereits für ganze Wohngebiete Entsorgungskonzepte ausgearbeitet, die dann als Grundlage für Kosten-Nutzenanalysen verwendet werden.







### Lieferung

Die Anlieferung von komplett montierten Systemen kann mittels Spezialfahrzeug erfolgen, so dass an den Baustellen die Systeme lediglich in die vorbereitete Baugrube gehoben werden müssen.



### Einbau

Auch beim Einbau von Unterflur-systemen lassen wir Sie nicht alleine. Unsere kompetenten Ansprechpartner können vor Ort den Einbau mit all ihrer Erfahrung begleiten.



### Sonderanfertigungen

„Nach Maß ist unser Standard“ ist ein Slogan, den wir praktizieren. So sind wir in der Lage auch spezielle Kundenwünsche zu realisieren. So z. B. unterirdische Sammelcontainer mit T-Shirt Einwurfsäule für Alt-kleider.

### Wartung

Wir bieten Termine für Wartungsschulungen in unserem Hause an. In Theorie und Praxis erhalten die Teilnehmer einen umfassenden Einblick in die Technik unserer Systeme, um die jährliche Wartung in Eigenregie durchführen zu können.



### Schulungen

Das moderne BAUER-Forum in Südlohn ist mit Präsentations- und Konferenztechnik bestens ausgestattet. Hier finden Kunden und Vertriebspartner die idealen Voraussetzungen für Schulungen, Seminare und Präsentationen.





# GeoTainer®

## MADE BY **BAUER** SÜDLOHN®

### UNSER ANSPRUCH IST SO EINFACH WIE EFFIZIENT: BEI UNS PASST SICH DAS SYSTEM IHREN ANFORDERUNGEN AN, NICHT UMGEKEHRT.

So verschieden die örtlichen Gegebenheiten sind, so unterschiedlich sind auch die Anforderungen an die Sammelsysteme. Eine ideale Produktlösung für alle gibt es nicht. Wir sind einer der wenigen Hersteller, der die ganze Bandbreite von Sammelsystemen abdeckt, ob Unterflursysteme für eine Wohnanlage, Halbunterflursysteme für die Autobahnraststätte oder Oberflursysteme als

preiswerte Alternative im öffentlichen Raum. Sie erhalten praktisch alles aus einer Hand, egal für welches System Sie sich interessieren.

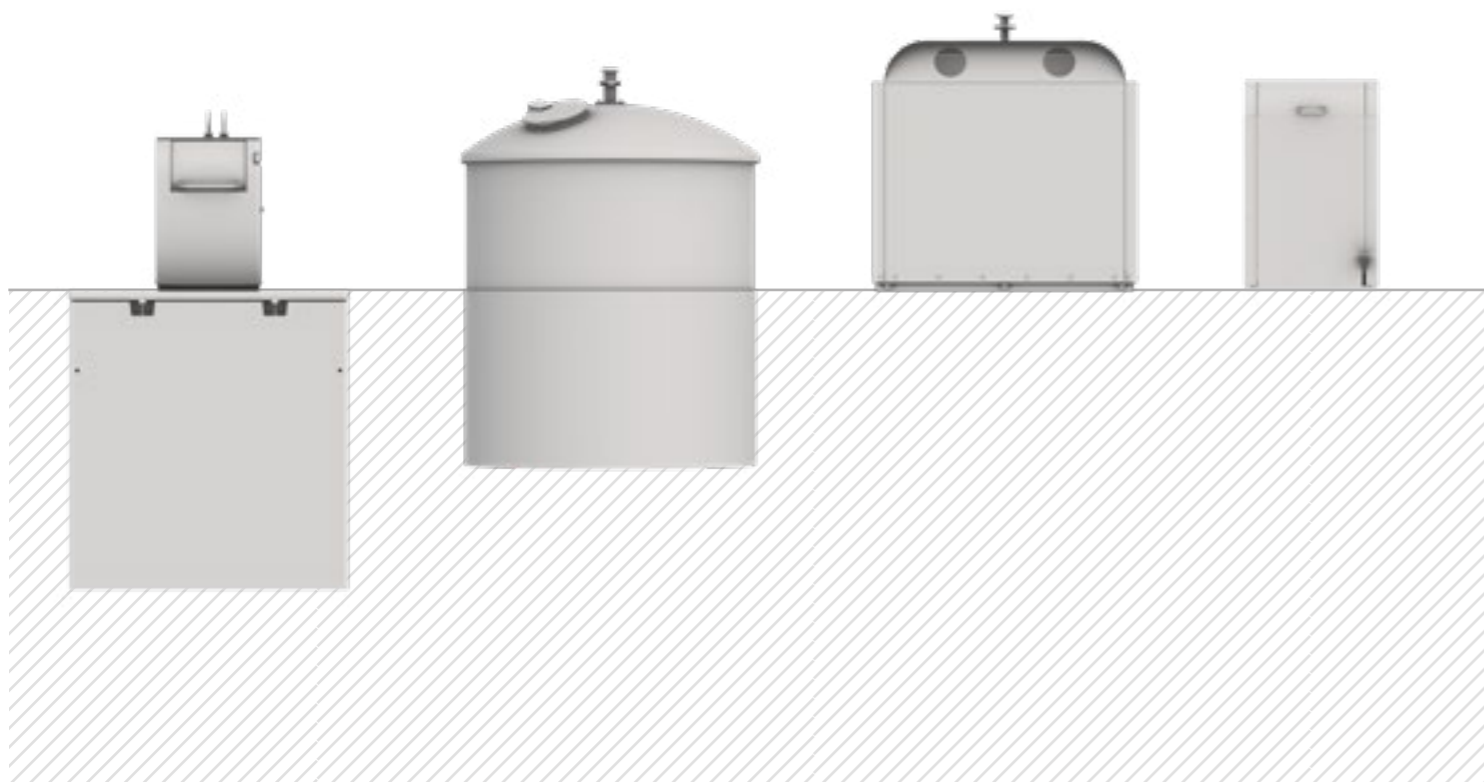
Darüber hinaus bekommen Sie mit unseren Unterflur- und Halbunterflursystemen Markenprodukte, die seit 1996 unter der Eigenmarke GeoTainer® geschützt und bekannt sind.

Unterflursysteme

Halbunterflursysteme

Oberflursysteme

Abfallbehälter



**UNTERFLUR** ————— 12  
Modell GTS-L  
Einwurfsäulen  
Modell GTU  
Modell GTL

**HALBUNTERFLUR** ————— 24  
Modell GTT  
Modell GTV  
Modell GTC

**OBERFLUR** ————— 36  
Modell C 300  
Modell C 400  
Modell C 600

**ABFALLBEHÄLTER** ————— 42  
Modell GTM  
Modell TORINO DUE  
Modell SECOMAT  
Modell GT  
Modell GAB

**ÜBER UNS** ————— 56







## UNTERFLUR- SYSTEME

**EFFIZIENT, BARRIEREFREI UND ZUKUNFTSWEISEND. UNTERFLUR-SYSTEME EIGNEN SICH DURCH IHRE ZAHLREICHEN VORTEILE FÜR VIELE EINSATZGEBIETE.**

Bei den Unterflur-Systemen werden die Sammelcontainer komplett unter die Erdoberfläche verlegt. Oberhalb des Erdbodens ragen je nach Ausführung unterschiedlich gestaltete Säulen auf ebenerdigen Plateaus heraus, die bequem auch durch Rollstuhlfahrer und Kinder erreicht werden können.

Die Container befinden sich in unterirdischen Betonbehältern, aus denen sie zur Entleerung herausgezogen werden. Deswegen entscheiden sich

immer mehr Wohnungsbaugesellschaften, Städte, Kommunen, Entsorger, Freizeitparks und Autobahnbetreiber für solche Systeme.

Während der Container zur Entleerung die Unterflur-Konstruktion verlässt, verschließt eine Sicherheitsplattform den Betonbehälter automatisch und gewährleistet somit die nötige Sicherheit während der Entleerung.

### GeoTainer®

- MODELL GTS-L
- MODELL GTU
- MODELL GTL

## MODELL GTS-L



## IHRE VORTEILE

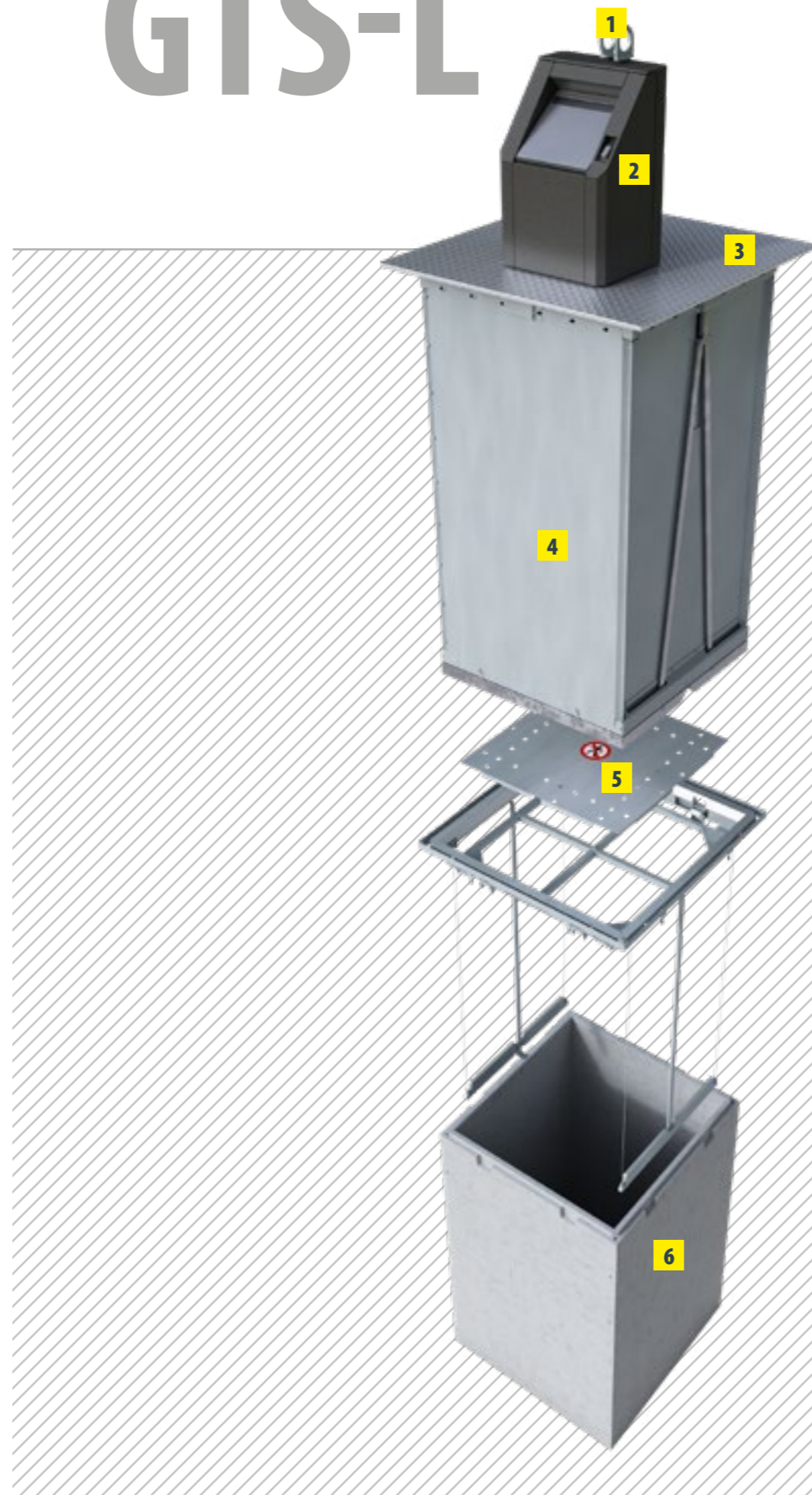
- **GERINGER PLATZBEDARF**
- **GROSSES SAMMELVOLUMEN**
- **BARRIEREFREIHEIT**  
Niedrige Einwurfhöhe, keine Stolperkanten, Relief- oder Brailleschrift, Einarmbedienung
- **KEINE GERUCHS- und UNGEZIEFERBELÄSTIGUNGEN**
- **KEINE SICHTBEHINDERUNGEN**
- **1-MANN-KRANENTLEERUNG**
- **NICHT BRENNBAR und VOLL RECYCELBAR**





Foto: Stadtreinigung Hamburg/Al. Bernau

# MODELL GTS-L



## GTS-L

- 1** Aufnahme für die Krantraverse
- 2** Einwurfsäule
- 3** Gehwegplattform
- 4** Sammelbehälter
- 5** Sicherheitsplattform
- 6** Beton-Außenbehälter

Unser Modell GTS-L ist die neueste Generation von zukunftsweisenden Unterflursystemen. Der GTS-L zeichnet sich durch Besonderheiten des Sammelbehälters aus.

Bei den verzinkten Sammelbehältern mit einem Volumen von 3–5 m<sup>3</sup> liegt die Verbindung der Traverse mit den Bodenklappen außen. Die glatten Innenwände gewährleisten somit eine problemlose und vollständige Entleerung. Darüber hinaus wird das Nutzvolumen durch diese konstruktiven Maßnahmen optimiert.

Diese Behälter werden entsprechend den gängigen Richtlinien gefertigt und erfüllen alle von der DIN 13071 geforderten Vorgaben.



Foto: Archiv ASF Freiburg



Der GTS-L kann mit verschiedenen Einwurfsäulen ausgestattet werden, die auf den folgenden Seiten zu sehen sind.



# EINWURFSÄULEN

**EINWURFSÄULEN MIT GEHWEGPLATTFORM PRÄGEN DIE OPTIK DER UNTERFLURSYSTEME, DA NUR SIE SICHTBAR SIND. WIR BIETEN EINE REIHE HOCHWERTIGER EINWURFSÄULEN FÜR UNTERSCHIEDLICHSTE ANFORDERUNGEN UND FRAKTIONEN.**

Um die verschiedenen Einwurfsäulen besser unterscheiden zu können, haben wir diese mit einprägsamen Namen versehen. Die gepulverten, verzinkten oder Edelstahl-Säulen sind mit verschiedenen Einwürfen, aber auch mit einem umfangreichen Zubehör lieferbar.

Mittels des Aufnahmesystems wird die Einwurfsäule mit dem Sammelbehälter aus der Betongrube gezogen. Wir haben alle gängigen Aufnahmesysteme (1-Haken, 2-Haken, 3-Haken und Pilzaufnahme) im Angebot.



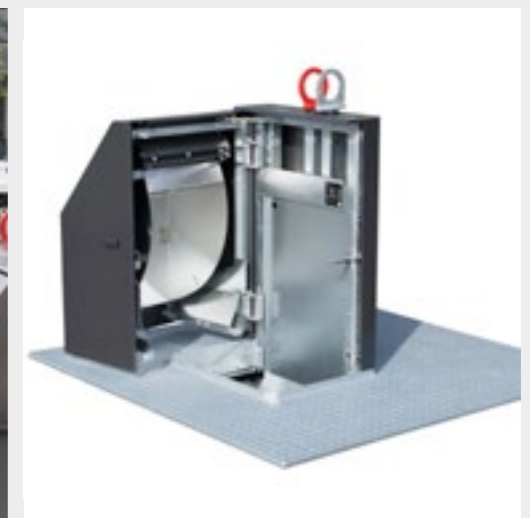
## KUBA

Unser Bestseller besticht durch sein hochwertiges Design und seine EU-patentierte Schwenkbarkeit. Mit der abschließbaren Schüttschwinge aus Edelstahl, aber auch durch Glaseinwürfe können alle Fraktionen getrennt gesammelt werden.



Autorisierte Personen, z. B. Hausmeister, können die Säule seitlich aufschwenken, um die komplette Öffnung des Sammelbehälters offenzulegen. Hierdurch kann eine größere Anzahl von Säcken direkt eingeworfen und der Füllgrad optimiert werden.

Die KUBA-Säule ist auch in der nicht schwenkbaren Ausführung lieferbar.





## RONDO



Das Besondere an der RONDO-Säule ist die abschließbare Einwurftrommel.

Wie bei der KUBA-Säule ist auch die RONDO-Säule als schwenkbare und nicht schwenkbare Ausführung im Fertigungsprogramm.

Die nicht schwenkbare Ausführung ist optional auch mit Fußpedal lieferbar. Dadurch lässt sich eine handfreie und somit hygienische Trommelöffnung realisieren.



## TWINO



Die TWINO-Säule vereint Ästhetik und Alltagsnutzen. Aufgrund ihrer Konstruktion können verschiedenste Einwürfe realisiert werden.

Optional kann die Säule auch mit einem Fußpedal ausgestattet werden. Dadurch wird handfreies und somit hygienisches Öffnen ermöglicht.





## FINO



Aufgrund ihrer Konstruktion eignet sich die FINO-Säule besonders für die Altglas- und Altpapiersammlung im öffentlichen Raum.



## PICO



Die PICO-Säule ist eine optische Alternative zur FINO-Säule und eignet sich besonders für die Sammlung im öffentlichen Raum.





MODELL  
**GTU**



Der GTU ist unser Klassiker unter den Unterflursystemen und hat sich seit vielen Jahren am Markt bewährt. Die verfügbaren Einwurfsäulen finden Sie auf den Seiten 16–21.

Der GTL setzt auf das bewährte Gute vom GTU und kann auch mit diesem kombiniert werden. Durch eine besondere Konstruktion kann jedoch beim GTL ein Sammelvolumen von 6 m<sup>3</sup> (einzige Größe) realisiert werden.



MODELL  
**GTL**







## HALBUNTERFLUR- SYSTEME

**ÜBERALL DORT, WO GROSSE ABFALLMENGEN NICHT MIT UNTERFLURSYSTEMEN GESAMMELT WERDEN KÖNNEN, HABEN SICH HALBUNTERFLURSYSTEME DURCHGESETZT.**

Bei Halbunterflurssystemen sind die Sammelbehälter teilweise unter der Erde. Dabei unterscheiden wir zwischen unterschiedlichen Einbautiefen. Bei den Modellen GTT und GTV befindet sich der verzinkte Sammelbehälter in einem Beton-Außenbehälter, der sich zum größten Teil unter der Erdoberfläche befindet und 90 cm aus der Erde ragt. Beim Modell GTC steht der Sammelbehälter in einer Bodenwanne.

Seit vielen Jahren werden unsere Halbunterflur-systeme eingesetzt und haben sich weltweit bewährt. Besonders geschätzt wird die extrem lange Lebensdauer und das Original BAUER-Design. Unverwechselbar, aber dennoch individuell. Waschbeton-Optik in Skigebieten, Holzverkleidung in Ferienparks oder an Autobahnraststätten, Glattbeton in urbanen Räumen, Alu-Lochverkleidung in einem modernen Umfeld.

### GeoTainer®

- MODELL GTT
- MODELL GTV
- MODELL GTC

MODELL  
**GTT**



## IHRE VORTEILE

- GERINGER PLATZBEDARF
- GROSSES SAMMELVOLUMEN
- BARRIEREFREIHEIT  
durch eine niedrige Einwurfhöhe
- KEINE GERUCHS- UND  
UNGEZIEFERBELÄSTIGUNGEN
- KEINE SICHTBEHINDERUNGEN
- 1-MANN-KRANENTLEERUNG
- NICHT BRENNBAR und  
VOLL RECYCELBAR





MODELL  
**GTT**



**GTT**

- 1** Aufnahme für die Krantraverse
- 2** Sammelbehälter
- 3** Oberirdischer Teil  
Beton-Außenbehälter + Verkleidung
- 4** Unterirdischer Teil  
Beton-Außenbehälter



**Oben:** Modell GTT mit Holzverkleidung und Pilz-Aufnahmesystem, Einwüfe: Hauben für Glas, Papier und LVP + gegenüberliegender Deckel.

**Links:** Modell GTT mit Glattbeton-Optik und Pilz-Aufnahmesystem, Einwüfe: Doppelschalige Trommel + Deckel als Gewerbeinwurf.





**Oben links:** Modell GTT mit Alu-Lochblech-Verkleidung und 2-Haken-Aufnahmesystem, Einwüfe: Haube + Deckel bzw. PE-Klappe mit gegenüberliegendem Deckel.

**Unten:** Modell GTT mit Waschbeton-Optik und Pilz-Aufnahmesystem, Einwüfe: Haube für Papier + gegenüberliegender Deckel, Doppelschalige Trommel + gegenüberliegender Deckel.

**Oben:** Sammelplatz für Bio- und Restabfälle sowie LVP + Glas.

**Unten:** Mit Holzverkleidung im Einsatz an Autobahn-raststätten.



# MODELL GTV



Der Systemaufbau und die Funktion beim GTV sind vergleichbar mit dem Modell GTT.

Der wesentliche Unterschied ist die quadratische Bauform. Hierdurch wird ein erfrischend neues Erscheinungsbild erreicht. Der oberirdische Teil des Betonbehälters kann durch verschiedene Farben und Ausgestaltungen (z. B. Holzpaneele, Lochblech) der Umgebung individuell angepasst werden.





# MODELL GTC



Der GTC zeichnet sich durch seine niedrige Einbautiefe von 500 mm aus. Da keine Erdleitungen tangiert werden, ist ein problemloser Einbau gewährleistet. Darüber hinaus ist ein ordentliches Erscheinungsbild sichergestellt, da die Behälter immer an dem vorgesehenen Platz stehen.

**Oben:** Modell GTC mit 3-Haken-Aufnahmesystem und zwei Einwurflappen.

**Unten:** Bei der Entleerung wird der Sammelbehälter per LKW-Kran aus der Bodenwanne gehoben und mittels Krantraverse die Bodenklappen geöffnet bzw. geschlossen.



**Oben:** Modell GTC-D mit 3-Haken-Aufnahmesystem und zwei gegenüberliegenden, abschließbaren Schüttschwingen.

**Beide Bilder unten:** Durch das Einsetzen der Sammelbehälter in die Bodenwannen wird eine ergonomische Einwurfhöhe erreicht.





**Oben:** Modell GTC mit Pilz-Aufnahmesystem und Einwurfsklappen, Altglas- und Papiereinwurf.

**Unten:** Speziell für Wohnanlagen wurde der Sammelbehälter mit zwei gegenüberliegenden Schütt-schwingen ausgestattet – als Modell GTC-D.

Um Fremdbefüllungen zu verhindern, sind diese mit einem Schloss gesichert. Darüber hinaus ist optional auch ein Identifikationssystem einsetzbar, so dass eine verursachergerechte Abrechnung der Abfallgebühren erfolgen kann. Die Stromversorgung wird dabei über ein integriertes Solarmodul und /oder über einen Akku gesteuert.

Sammelstationen mit den Modellen GTC und GTC-D



Foto: WBO Oberhausen





## OBERFLUR- SYSTEME

**UNSERE OBERFLUR-CONTAINER SIND DURCH IHRE ROBUSTE BAUWEISE FÜR DEN LANGJÄHRIGEN EINSATZ KONZIPIERT, ERFÜLLEN ALLE ERFORDERLICHEN NORMEN SOWIE RICHTLINIEN UND SIND FÜR DIE BEKANNTEN ABFALLARTEN ERHÄLTlich.**

Es muss nicht immer Unterflur oder Halbunterflur sein. Insbesondere aus Kostengründen und falls geeignete Stellplätze vorhanden sind, können durchaus auch oberirdische Sammelbehälter in Erwägung gezogen werden. Dass kostengünstig und ansprechende Optik hierbei nicht im Widerspruch stehen müssen, beweisen wir durch unsere verschiedenen Modelle und Oberflächen wie z. B. Folientechnik, die die Behälter zu einem Blickfang machen.

Durch den hochwertigen Materialeinsatz ist eine hohe Langlebigkeit gegeben. Wannenförmige Bodenklappen fangen Restflüssigkeiten auf und gewährleisten saubere Stellplätze. Verschiedenste Einwüfe für Glas, Papier, Restmüll, LVP, Altkleider etc. und alle gängigen Aufnahmesysteme sind lieferbar.

- MODELL C 300
- MODELL C 400
- MODELL C 600
- MODELL WB



# C-MODELLE

## IHRE VORTEILE

- **VERSCHIEDENE AUSFÜHRUNGEN** für alle Wertstoff- bzw. Abfallarten
- **HARMONISCHE ANPASSUNG** an die Umgebung durch individuelle Optik
- Beim Glaseinwurf wird der **SCHALLLEISTUNGSPEGEL VON 91 dB** nicht überschritten
- **1, 2, ODER 3 KAMMERN** (Container für Glaseinwurf)
- Wannenförmige Bodenklappen sorgen für **SAUBERE STELLPLÄTZE**
- **EIGENMONTAGE MÖGLICH**
- **NICHT BRENNBAR** und **VOLL RECYCELBAR**



**Oben links:** Modellreihe C 600 mit Pilz-Aufnahmesystem.

**Unten links:** Modellreihe C 600 mit 1-Haken-Aufnahmesystem und Folierung.

**Oben rechts:** Sammelstation für Altglas, Papier, LVP und Altkleider. Modellreihe C 600 mit Pilz-Aufnahmesystem und Folierung.

**Unten rechts:** Modellreihe C 400 mit Pilz-Aufnahmesystem und Folierung.





Modellreihe C 300. Unser Klassiker unter den Oberflursystemen. Seit vielen Jahren bewährt und immer wieder gern genommen.

**Unten rechts:** Optional können die Oberflursysteme bei bestimmten Einwüfen auch mit Fußpedal ausgestattet werden. Handfreies und somit hygienisches Öffnen kann dadurch realisiert werden.



# MODELL WB



Die perfekte Wahl, wenn geringe Mengen gesammelt werden oder Räume wenig Platz bieten.

Mit einem Standardvolumen von 0,8 bzw. 1,1 m<sup>3</sup> können je nach Ausführung Glas (lärmedämmt), Papier, Restabfall oder Altkleider gesammelt werden. Die verzinkte Stahlblechkonstruktion kann alternativ auch mit einem Vordach als Wetterschutz für die Einwurfföffnung ausgestattet werden. Rollen bieten gegenüber den Standfüßen eine höhere Mobilität.

Die 0,8 m<sup>3</sup> Wertstoffbox (WB 800) kann auch durch Türöffnungen gefahren werden.







## ABFALLBEHÄLTER

**FÜR DIE MÜLLSAMMLUNG IM ÖFFENTLICHEN RAUM, Z. B. INNENSTÄDTE UND RASTPLÄTZE ALS AUCH IN PRIVATEN HAUSHALTEN, HABEN WIR EINE VIELZAHL VON PRODUKTEN IM PROGRAMM.**

Unsere Produktgruppe Abfallbehälter umfasst innovative Produktlösungen für die ober- und unterirdische Müllsammlung. Hierzu zählen Umhausungen

für Müllgroßbehälter (MGB), Tiefgaragen für MGB, aber auch unterirdische und oberirdische Abfallbehälter. Im einzelnen sind dies folgende Modelle:

- GeoTainer® MODELL GTM
- MODELL TORINO-DUE
- MODELL SECOMAT
- GeoTainer® MODELL GT
- MODELL GAB

## IHRE VORTEILE

- **REDUZIERUNG DER ENTLEERUNGEN** (i. d. R. keine Wochenentleerungen erforderlich) durch großes Volumen von bis 1.000 Liter
- **„MÜLLVERWEHUNGEN“ SIND AUSGESCHLOSSEN**
- **VERHINDERUNG VON GERUCHS- UND UNGEZIEFERBELÄSTIGUNG** durch kühle und hygienische Sammelbedingungen
- **ABSCHLIESSBARE EINWURFSÄULE 90° KLAPPBAR**, dadurch nur eine Öffnung für Befüllung und Entleerung nötig
- **EINWURFSÄULE DEMONTIERBAR** (z. B. aus Sicherheits- oder Platznutzungsgründen) – Öffnung mit einer Abdeckplatte verschlossen
- **REGENWASSERDICHT**
- **NICHT BRENNBAR**
- **NACHHALTIG** und **VOLL RECYCELBAR**

MODELL  
**GTM**







MODELL  
**GTM**



**GTM**

- 1** Einwurfsäule
- 2** Unterflurbehälter



Was auf den ersten Blick dezent elegant wirkt, hat es unter sich: entgegen herkömmlicher Abfallkörbe mit meist geringem Volumen können im GeoTainer® Modell GTM Mengen von 600–1000 l unterirdisch gesammelt werden.

Zur Entleerung wird die Einwurfsäule aufgeschlossen und aufgeklappt. Mit einer Groß- oder Kleinkehrmaschine wird der Abfall abgesaugt.



Den GTM gibt es in Edelstahl und optional pulverbeschichtet, mit Antigriffitbeschichtung, mit Zigarettenausdrückblech und Aschenbecher im Dach, mit Steg zur Verkleinerung der Einwurfföffnung und befahrbarer Abdeckplatte zur Sicherung bei Demontage.

Der GTM ist auch mit individuellen Einwurfsäulen lieferbar.



MODELL

# TORINO-DUE



Überall dort, wo der Einbau nicht möglich ist, stellt das oberirdische Modell TORINO-DUE die Alternative zum unterirdischen Abfallbehälter dar. Eine abschließbare Umhüllung mit integriertem 80-l-Abfallbehälter.



MODELL

# SECOMAT

UMHAUSUNG FÜR MÜLLBEHÄLTER

## IHRE VORTEILE

- **SCHUTZ VOR VANDALISMUS UND FREMDBEFÜLLUNG**
- **OPTISCHE AUFWERTUNG** der Stellplätze
- **VIELZAHL VON MODELLEN** für unterschiedliche Anforderungen
- **SCHNELLE MONTAGE** durch Vorbereitung zur Befestigung am Boden



**Oben:** Umhausungen für 120- oder 240-l-MGB mit abschließbarer Einwurfklappe.

**Unten rechts:** Einsatz an Autobahnraststätten, Umhausungen für 120- oder 240-l-MGB mit Einwurfoffnung und roter Haube.







**Oben links:** Modell SECOMAT 4 USE, Umhausung für 1100-l-MGB mit zwei Einwurflappen. Ideal um saubere und übersichtliche Sammelstationen zu realisieren.

**Unten links:** Modell S 1100, Umhausung für 1100-l-MGB mit abschließbarem Dach. Ideal für das sichere Unterbringen von Müllgroßbehältern. Schutz vor unbefugtem Zugriff und Vandalismus.

**Oben rechts:** Modell SECOMAT 4 USE, einfache Entnahme nur durch berechtigtes Personal, da abschließbar.

**Unten rechts:** Immer mehr Produkte können Sie optional mit Fußpedal bekommen. Handfreies und somit hygienisches Öffnen wird aufgrund von Infektionsgefahren immer wichtiger. Auch der SECOMAT mit Runddach ist optional mit Fußpedal lieferbar.





MODELL  
**GT**  
 TIEFGARAGE FÜR  
 MÜLLBEHÄLTER



**IHRE  
 VORTEILE**

- **BESSERE HYGIENE** durch unterirdisches Abstellen
- **KEINE BELÄSTIGUNG DURCH GERUCH ODER UNGEZIEFER**
- **OPTIMALE RAUMNUTZUNG**, dadurch kein Versperren von Flächen und Durchgängen
- **BEFÜLLEN IN JEDER HÖHE**, auch durch Rollstuhlfahrer
- **WASSERDICHTER BEHÄLTER, DECKEL**
- **KORROSIONSBESTÄNDIG**



**Links:** Modell GT-1, Tiefgarage für 1 × 1100-l-MGB.

**Rechts oben:** Modell GT-4, Tiefgarage für max. 4 × 240-l-MGB.

**Rechts unten:** Modell GT-3, Tiefgarage für max. 3 × 240-l-MGB.





1100-l-Müllgroßbehälter (MGB) sollten gut erreichbar und von außen nicht direkt sichtbar sein. Die GeoTainer® Modelle GT-1100 und GT-1100/2 begegnen dieser Problemstellung souverän. Die 1100-l-MGB können am idealen Standort unterirdisch gelagert werden. Sichtbar ist nur die Einwurfsäule(n), alle weiteren Ausstattungen befinden sich im Erdreich.

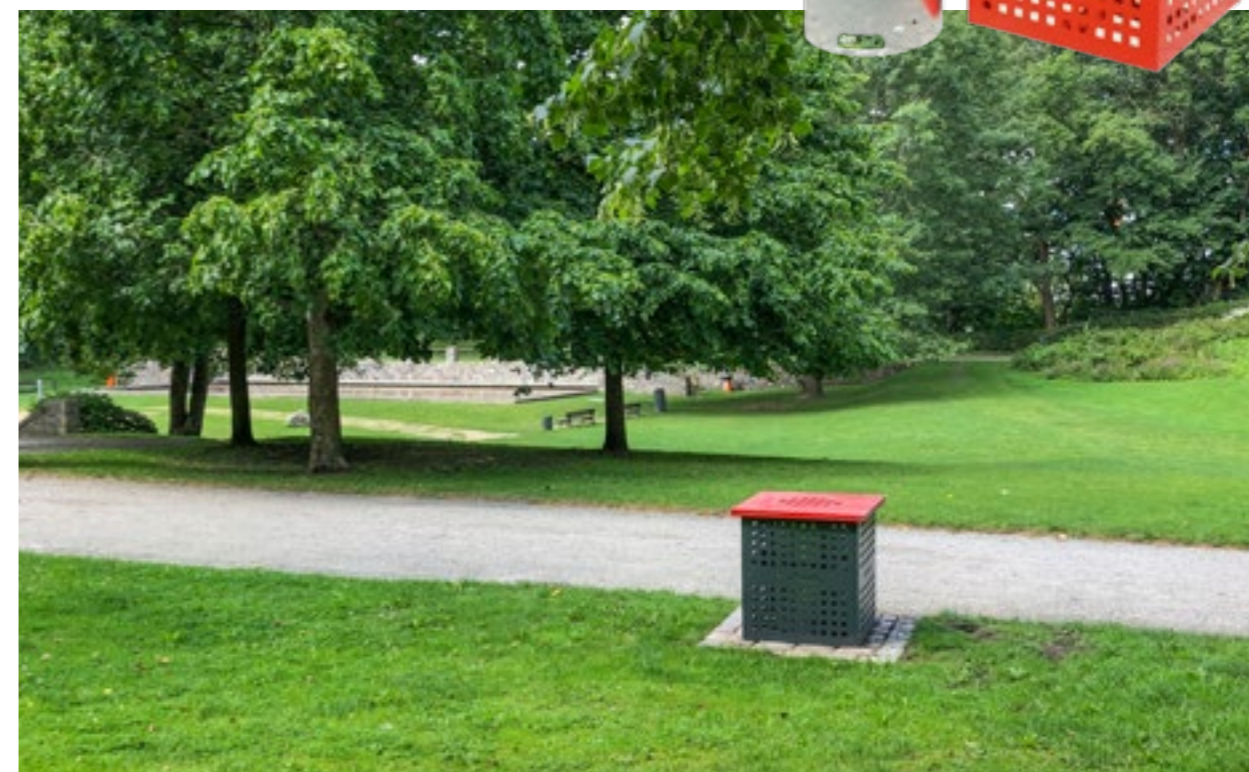
Über die Einwurfsäule kann der MGB direkt beschickt werden, ohne die Plattform hochzufahren. Zur Entleerung werden die MGB mittels elektrischem Antrieb aus dem Untergrund hochgefahren.

**Oben:** Modell GT-1100/2, Tiefgarage mit 2 Einwurfsäulen für 2 × 1100-l-MGB.

**Unten:** Modell GT-1100, Tiefgarage mit Einwurfsäule für 1 × 1100-l-MGB.

## MODELL GAB

Grillaschebehälter – Bei schönem Wetter nutzen viele Menschen öffentliche Parks und Grünanlagen auch zum Grillen. Die dabei anfallende Grillasche verursacht in herkömmlichen Abfallbehältern häufig Brände und zieht kostspielige Feuerwehreinsätze nach sich. Im Grillaschebehälter Modell GAB kann die Glut gefahrlos auskühlen.







**Oben:** Verwaltung und Produktion Südlohn

**Links:** Werk II Halberstadt

**Rechts:** FORUM in Südlohn

## ARBEITEN BEI

**1966 GEGRÜNDET, IST DIE BAUER GMBH HEUTE MIT MEHR ALS 350 MITARBEITERN EINER DER FÜHRENDEN HERSTELLER IN EUROPA. PRODUZIERT WIRD DABEI AUSSCHLIESSLICH IN DEN WERKEN SÜDLOHN UND HALBERSTADT.**

Qualifizierte Mitarbeiter und der Einsatz modernster Fertigungstechnologien garantieren Produkte auf höchstem Sicherheits- und Qualitätsniveau in den Bereichen Stapler-Anbaugeräte, Umweltschutz-Ausrüstungen sowie Wertstoff- und Abfallcontainer. Das seit 1993 zertifizierte Qualitätsmanagementsystem nach DIN EN ISO 9001 sichert dabei die gleichbleibend hohe Qualität „made by BAUER“. Eine bewusste, umweltgerechte und nachhaltige Ausrichtung des Unternehmens wird durch das Nachhaltigkeits-Zertifikat dokumentiert.

In dem Familienunternehmen – geführt von Heinz Dieter, Patrick und Pascal Bauer – hat die Ausbildung einen hohen Stellenwert. Sie erfolgt praxisnah und zukunftsorientiert, so dass mancher der Absolventen als Jahrgangsbester im IHK-Bezirk besteht. Ein hohes soziales Engagement der Unternehmerfamilie zeigt sich durch die Dieter Bauer-Stiftung, welche seit 2003 die Krebs- und MPS-Forschung unterstützt.



# WIR TRAGEN VERANTWORTUNG

## AKTIVER KLIMASCHUTZ

Da eine sauberere Umwelt bereits bei der Produktion beginnt, setzen wir massiv auf erneuerbare Energien und leisten mit unseren großflächigen Photovoltaik-Anlagen einen wichtigen Beitrag zur vorbildlichen Öko-Bilanz bei BAUER.

**990 TONNEN CO<sub>2</sub> EINSPARUNG PRO JAHR DURCH UNSERE PHOTOVOLTAIK-ANLAGEN!**

## NACHHALTIGKEIT

Viele unserer Produkte werden eingesetzt, um eine getrennte Sammlung von Wertstoffen und Abfällen zu realisieren, um eine hohe Wiederverwertungsquote zu erreichen. Aber auch in unserem Unternehmen selber wird ein nachhaltiger Umgang mit Ressourcen praktiziert. So werden unsere Printmedien, wie z. B. dieser Katalog, auf 100 % Recyclingpapier gedruckt. Die bewusste, umweltgerechte und nachhaltige Ausrichtung des Unternehmens wird durch das Nachhaltigkeits-Zertifikat dokumentiert.



## AUSBILDUNG UND FORTBILDUNG

Seit 1970 sind wir Ausbildungsbetrieb, und die Ausbildung von jungen Menschen hat bei uns einen hohen Stellenwert. Verschiedenste Ausbildungsberufe in der Verwaltung und der Fertigung bieten wir an. Um unseren eigenen hohen Ansprüchen an die Ausbildung gerecht zu werden, haben wir ein neues Ausbildungszentrum aufgebaut, wo der Nachwuchs praxisnah Ausbildungsinhalte vermittelt bekommt.

Lernen hört mit der Ausbildung nicht auf. Im Gegenteil. Mitarbeiter, Kunden und Vertriebspartner finden im neuen Forum die idealen Voraussetzungen für Schulungen, Seminare und Präsentationen. Die mit Präsentations- und Konferenztechnik bestens ausgestatteten Räumlichkeiten bieten den idealen Rahmen für Begegnung und Austausch.



## BERUFLICHES GESUNDHEITSMANAGEMENT



Auch ist uns der nachhaltige Umgang mit personellen Ressourcen wichtig. Alle Mitarbeiterinnen und Mitarbeiter haben die Möglichkeit, in diversen Gesundheitszentren zu trainieren und sich mit Hilfe eines Jobrades gesund und umweltbewusst zu bewegen.

Darüber hinaus wird durch ergonomische Arbeitsplatzgestaltung vorbeugend bestimmten Krankheiten entgegengewirkt.



## SOZIALES ENGAGEMENT

Die Dieter Bauer-Stiftung unterstützt seit 2003 die Krebs- und MPS-Forschung. Die Mittel fließen ausschließlich gemeinnützigen Organisationen zu, um das Leid betroffener Menschen zu lindern. Besuchen Sie uns im Internet unter [www.dieterbauer-stiftung.de](http://www.dieterbauer-stiftung.de).

## ZERTIFIKATE



## WEITERE PRODUKTE AUS UNSEREM HAUSE:

### STAPLER-ANBAUGERÄTE

Hierbei handelt es sich um unterschiedlichste Produkte, die mit den Zinken eines Gabelstaplers aufgenommen werden.

### UMWELT-LAGERTECHNIK

Vorschriftsgemäße Lagerung von wassergefährdenden Flüssigkeiten – von der Auffangwanne bis zum Gefahrstofflager.

### GEFAHRGUT-CONTAINER

Zugelassene Container für den internationalen Transport von festen, pastösen oder flüssigen Gefahrstoffen.





**BAUER GmbH**

Eichendorffstr. 62  
46354 Südlohn  
Germany

Tel.: +49 2862 709-0  
Fax: +49 2862 709-156  
info@bauer-suedlohn.de

www.bauer-suedlohn.de  
www.geotainer.com



Fordern Sie kostenfrei unseren aktuellen  
BAUER-Industriekatalog an.

